

2.9.7 鉄筋のかぶり

- (1) コンクリートと鉄筋との付着を確保し、鉄筋の腐食を防ぎ、火災に対して鉄筋を保護する等のための必要なかぶりを確保するものとする。
- (2) かぶりは、鉄筋の直径以上かつ(3)の値以上とする場合には、(1)を満足するとみなしてよい。
- (3) コンクリートの鉄筋かぶりは、表 2.9.4 の値以上とする。

表 2.9.4 最小鉄筋かぶり (mm)

部材の種類	床 版		その他の現場打ち コンクリート部材
	R C	P C	
最小かぶり	30	25	40

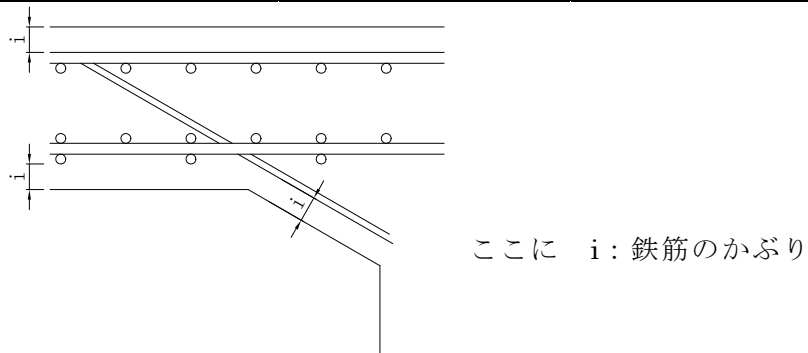


図 2.9.2 鉄筋かぶり

【解 説】

(1) コンクリートと鉄筋との付着を確保し、鉄筋の腐食を防ぎ、火災に対して鉄筋を保護するためには、鉄筋をコンクリートで十分に包んでおく必要がある。このため、コンクリート中に配置される鉄筋の最外面からコンクリート表面までの距離、すなわちかぶりを規定したものである。

(3) 床版の鉄筋のかぶりは、「道路橋示方書・同解説 IIIコンクリート橋編 平成14年3月（（社）日本道路協会）」6.6.1 を参考に定めた。RCコンクリート床版は、かぶりを 30mm とした。また、工場で製作されるプレストレストコンクリート床版は、他の部材に比較して品質管理がよく、コンクリートの品質も良好であること等から、鉄筋のかぶりの最小値を他の部材より小さい値とした。

その他の現場打ちコンクリート部材の鉄筋のかぶりは、狭隘な作業空間での施工精度を考慮し、「道路橋示方書・同解説 IV下部工編 平成14年3月（（社）日本道路協会）」7.4 を参考に定めた。セグメント内における中壁（柱）、側壁等の部材に対しては、基本的に大気中の場合の柱、壁部材として考え、かぶりを 40mm と定めたものである。

また、かぶりの値の決定にあたっては施工条件、施工誤差を十分に考慮しなければならない。