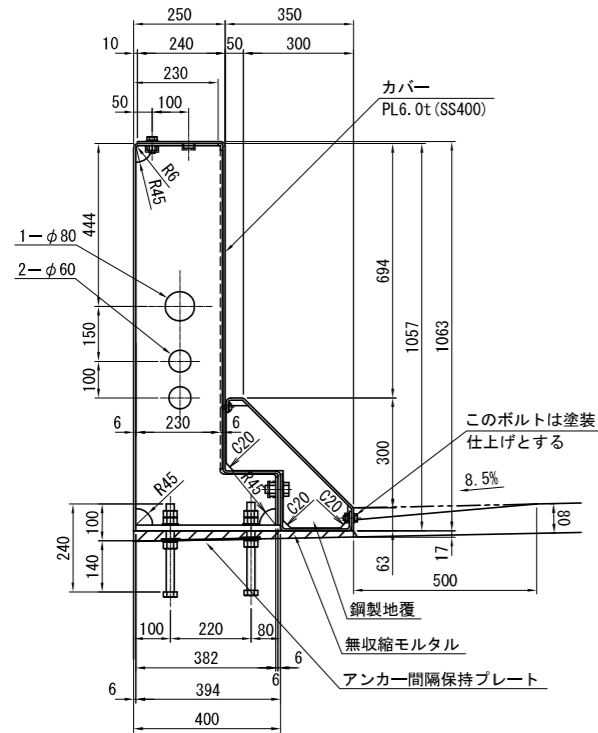


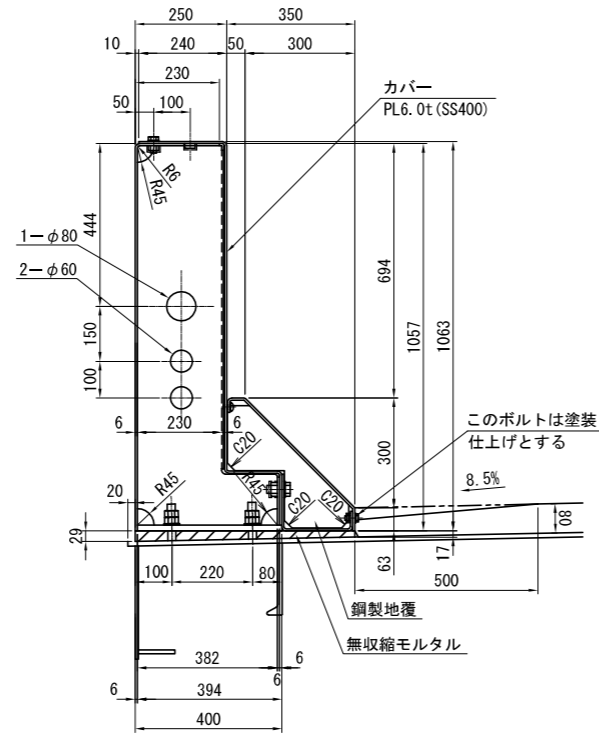
鋼製壁高欄詳細図(その1)

S=1:20

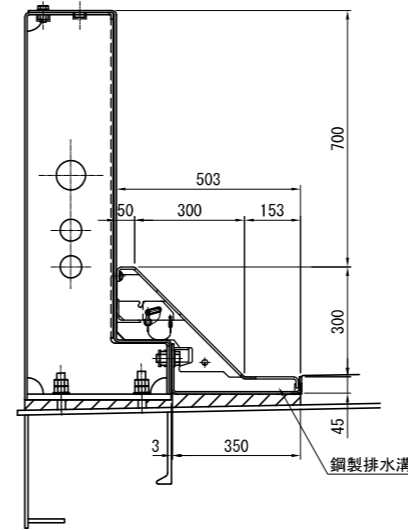
RC床版部断面図



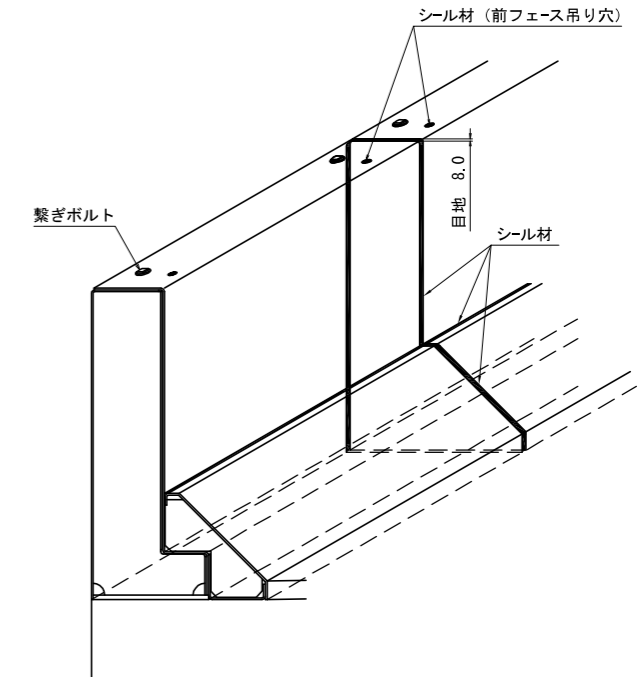
鋼床版部断面図



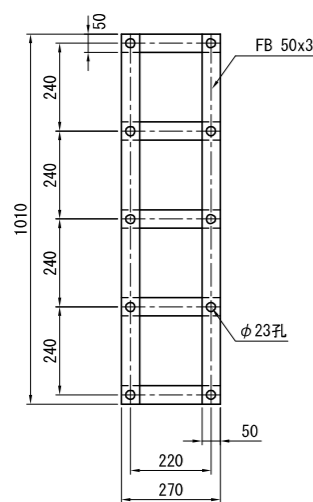
鋼製排水溝断面図
(鋼床版)



シール材充填箇所

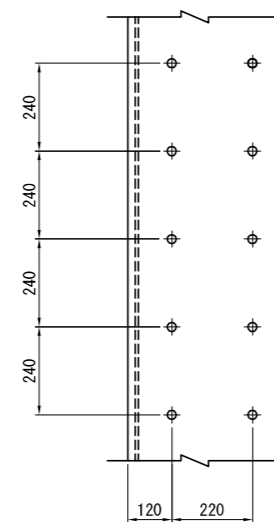


アンカー間隔保持プレート詳細図
(L1200標準ブロック)



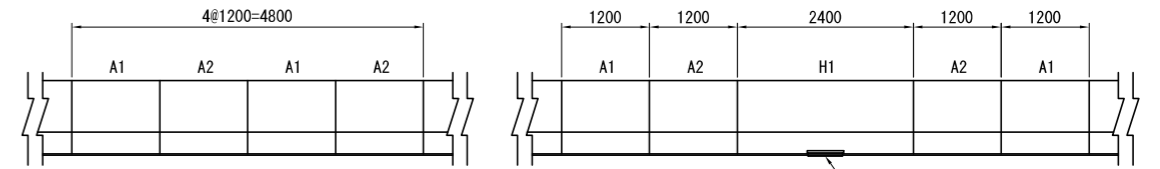
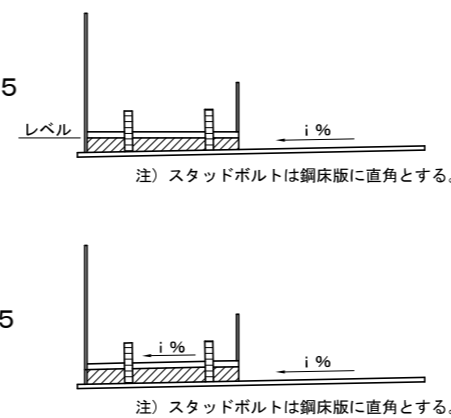
- 5-FB 50x3x270
- 2-FB 50x3x1010
- 10-アンカーボルト M22x240(六角)強度区分4.6
- 20-N M22(1種)強度区分4
- 10-N M22(3種)強度区分4
- 20-PW M22

スタッドボルト配置図
(L1200標準ブロック)



- 10-スタッドボルト M22x100 強度区分4.6

横断勾配 (i%) への対応要領



- 注1) 遮音壁が設置される場合は、標準ブロック長は1000mmとし、鋼床版ボルト継手部は2000mmとする。
- 注2) ブロック名称のn1はロックプレート付を示し、n2はロックプレートのないものを示す。
- 注3) PWは平座金を示す。
- 注4) 表面処理は溶融亜鉛・アルミニウム合金めっきHZA35(亜鉛付着量350g/m²以上)とし、外面はその上に焼付塗装する。但し、ボルト、ナット類はHZA25(亜鉛付着量250g/m²以上)とし、無塗装とする。「HZA」は、(一社)日本溶融亜鉛鍍金協会の規格による。
- 注5) 横断勾配が3%以上の場合は底板を横断勾配に合わせる。
- 注6) シール材はJIS A 5758シリコン系とする。

H27-車両用防護施設-23

鋼製壁高欄詳細図(その1)

共通詳細