

(1 9) 【発行国・地域】日本国特許庁 (J P)
(4 5) 【発行日】平成 2 7 年 8 月 2 4 日 (2 0 1 5 . 8 . 2 4)
(1 2) 【公報種別】意匠公報 (S)
(1 1) 【登録番号】意匠登録第 1 5 3 1 8 1 7 号 (D 1 5 3 1 8 1 7)
(2 4) 【登録日】平成 2 7 年 7 月 2 4 日 (2 0 1 5 . 7 . 2 4)
(5 4) 【意匠に係る物品】ケーブルラック用振れ止め金具
(5 2) 【意匠分類】M 2 - 6 1 4
(5 1) 【国際意匠分類】L o c (1 0) C 1 . 8 - 0 8 ; 2 5 - 0 2
【Dターム】M 2 - 6 1 4 B
(2 1) 【出願番号】意願 2 0 1 4 - 2 7 3 9 0 (D 2 0 1 4 - 2 7 3 9 0)
(2 2) 【出願日】平成 2 6 年 1 2 月 8 日 (2 0 1 4 . 1 2 . 8)

(7 2) 【創作者】

【氏名】篠澤 宗一郎

【住所又は居所】東京都千代田区霞が関 1 - 4 - 1 首都高速道路株式会社内

(7 2) 【創作者】

【氏名】相川 耕治

【住所又は居所】東京都千代田区霞が関 1 - 4 - 1 首都高速道路株式会社内

(7 2) 【創作者】

【氏名】大窪 隆文

【住所又は居所】東京都千代田区霞が関 1 - 4 - 1 首都高速道路株式会社内

(7 2) 【創作者】

【氏名】古尾谷 諭

【住所又は居所】東京都江戸川区谷河内 1 - 2 - 1 富士機材株式会社内

(7 3) 【意匠権者】

【識別番号】5 0 5 3 8 9 6 9 5

【氏名又は名称】首都高速道路株式会社

【住所又は居所】東京都千代田区霞が関 1 - 4 - 1

(7 3) 【意匠権者】

【識別番号】5 0 4 1 1 5 4 0 4

【氏名又は名称】富士機材株式会社

【住所又は居所】東京都江戸川区谷河内 1 - 2 - 1

(7 4) 【代理人】

【識別番号】1 0 0 1 0 2 1 8 5

【弁理士】

【氏名又は名称】多田 繁範

(7 4) 【代理人】

【識別番号】1 0 0 1 2 9 3 9 9

【弁理士】

【氏名又は名称】寺田 雅弘

【審査官】中村 純典

(5 5) 【意匠に係る物品の説明】本物品は、建築物の天井面等に吊り下げられて配設され、ケーブルや流体管等を布設する際に使用するケーブルラック等の吊り下げ用支持架台の振れを防止する部材である。本物品は、装着状態を示す参考斜視図に示すように、本物品は 2 つの部材からなり、支持架台の親桁を挟み込むように設置され、本物品の 2 つの部材と親桁と直交するバーにナット等で固定することで吊り下げ用支持架台の振れを防止する。

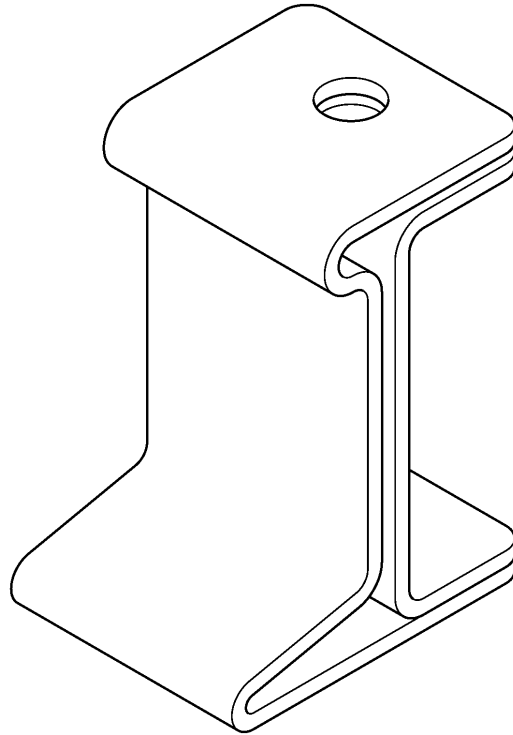
(5 5) 【意匠の説明】左側面図は右側面図と対称に表れるため省略する。外側部品の左側面図は外側部品の右側面図と対称に表れるため省略する。内側部品の左側面図は内側部品の右側面図と対称に表れるため省略する。

【図面】

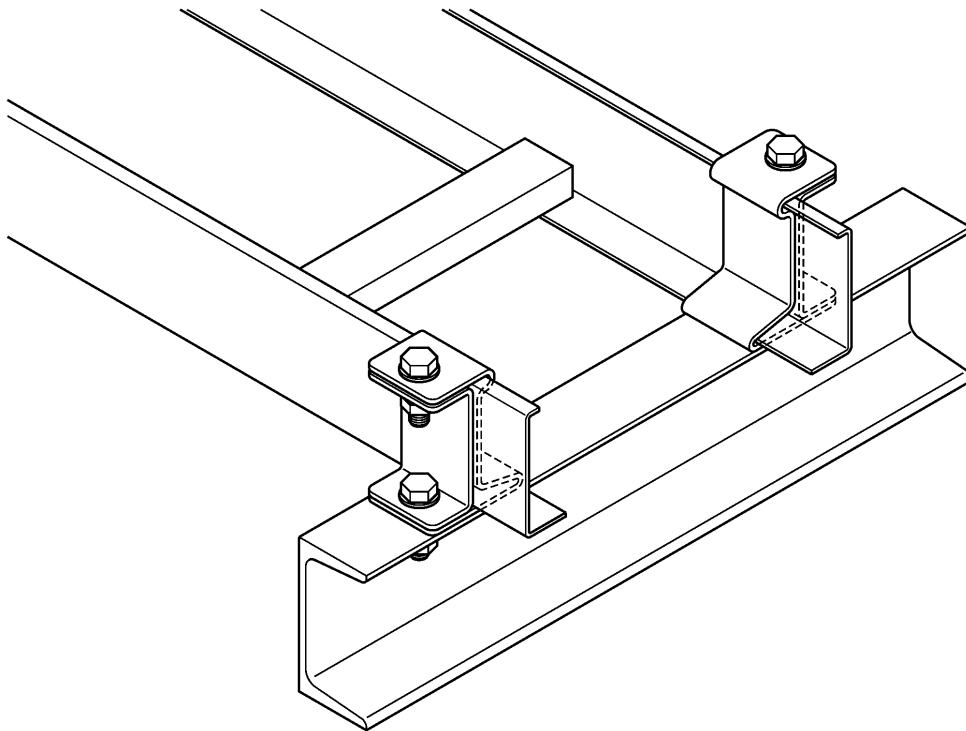
【斜視図】

(2)

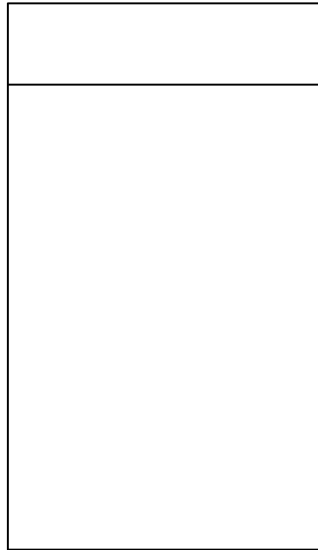
意匠登録 1 5 3 1 8 1 7



【装着状態を示す参考斜視図】



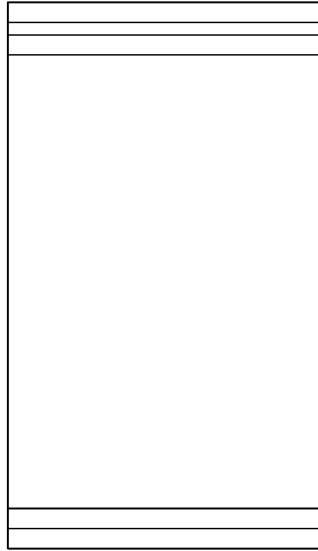
【正面図】



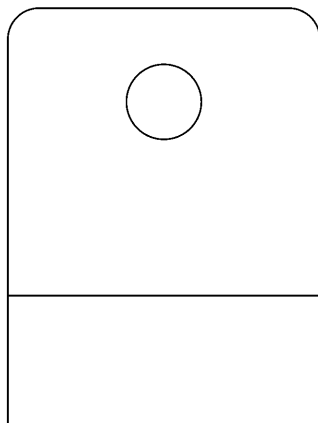
【背面図】

(4)

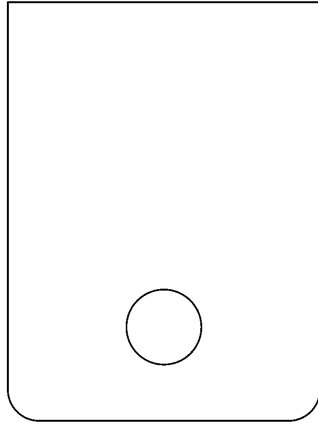
意匠登録1531817



【平面図】



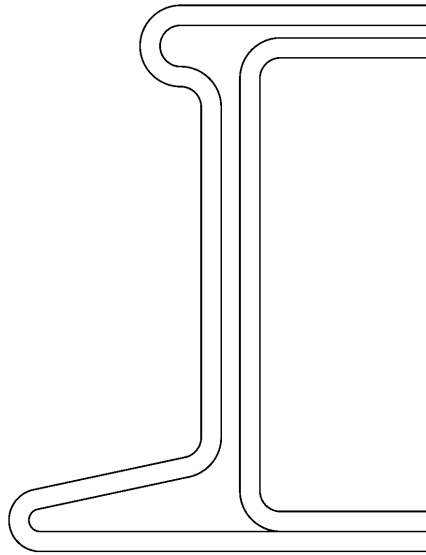
【底面図】



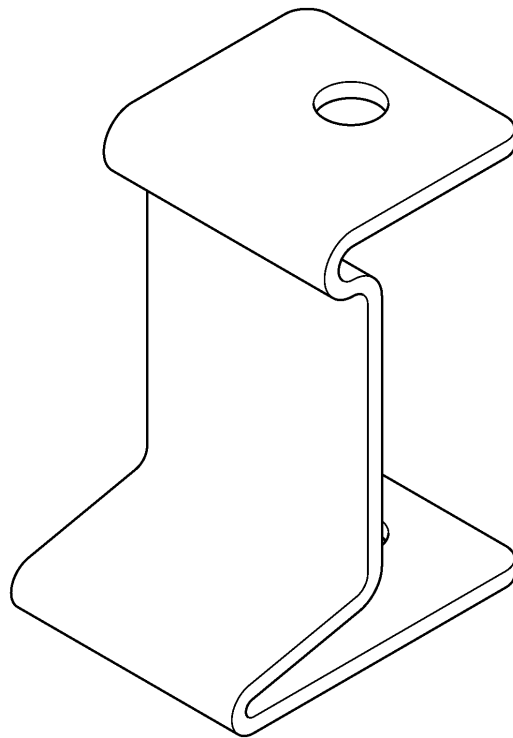
【右側面図】

(6)

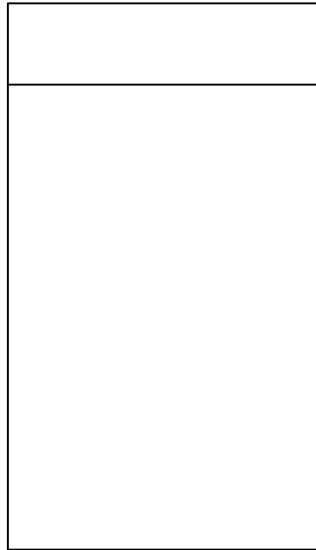
意匠登録1531817



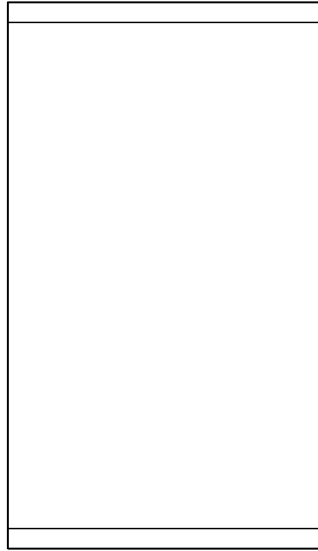
【外側部品の斜視図】



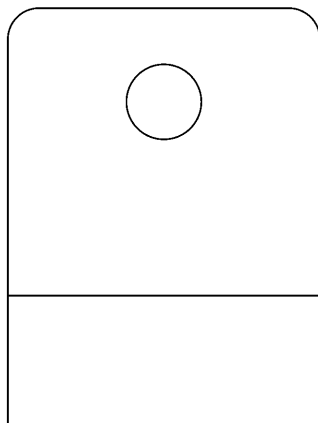
【外側部品の正面図】



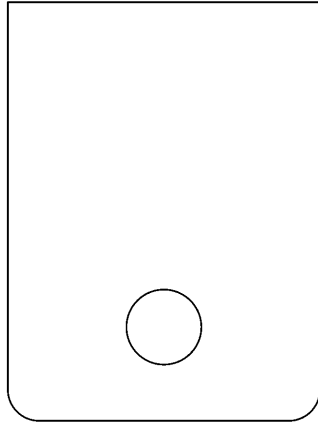
【外側部品の背面図】



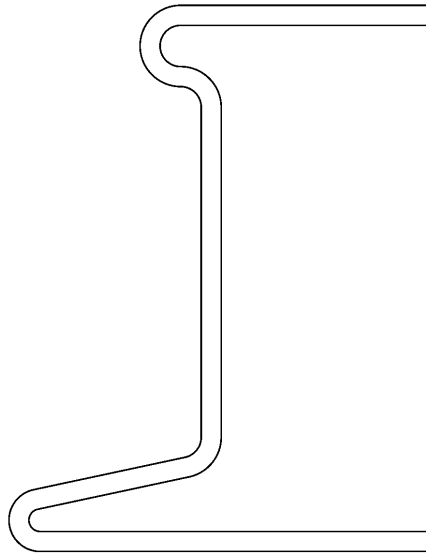
【外側部品の平面図】



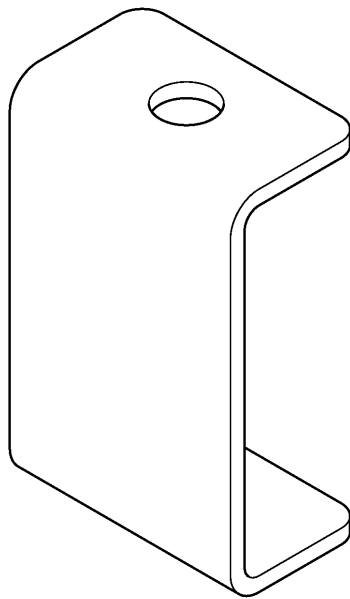
【外側部品の底面図】



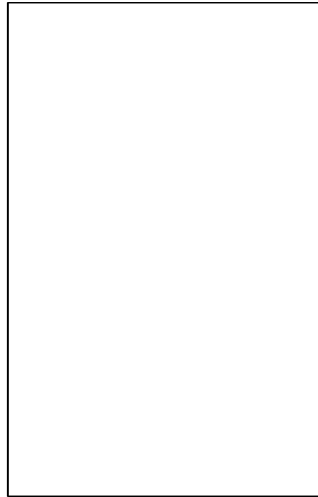
【外側部品の右側面図】



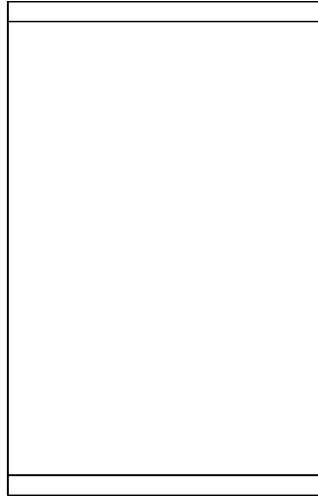
【内側部品の斜視図】



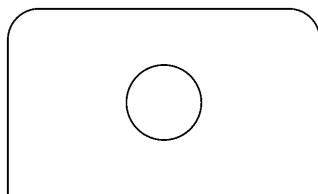
【内側部品の正面図】



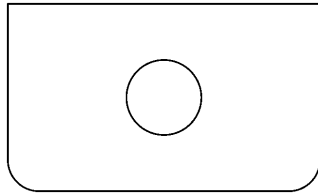
【内側部品の背面図】



【内側部品の平面図】



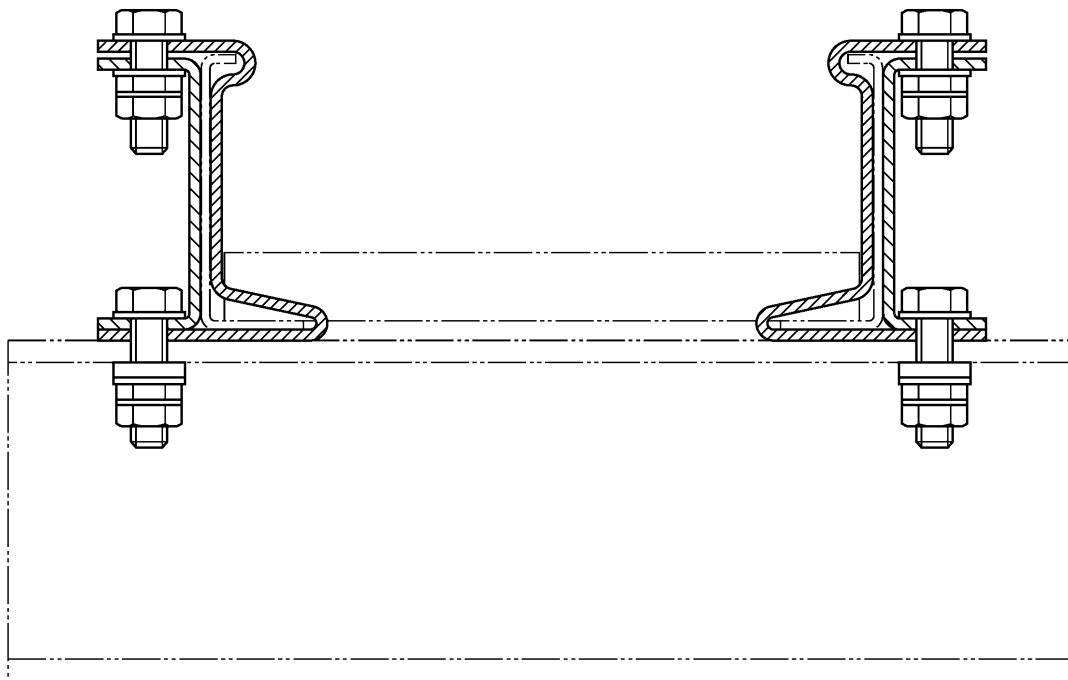
【内側部品の底面図】



【内側部品の右側面図】



【装着状態を示す参考断面図】



(56)【参考文献】意登1498647 実開昭57-183323 特開2003-164027 特開2004-105000