

(1 9) 【発行国・地域】日本国特許庁 (J P)
(4 5) 【発行日】平成 2 8 年 9 月 2 6 日 (2 0 1 6 . 9 . 2 6)
(1 2) 【公報種別】意匠公報 (S)
(1 1) 【登録番号】意匠登録第 1 5 5 9 6 0 3 号 (D 1 5 5 9 6 0 3)
(2 4) 【登録日】平成 2 8 年 8 月 2 6 日 (2 0 1 6 . 8 . 2 6)
(5 4) 【意匠に係る物品】自発光式視線誘導標
(5 2) 【意匠分類】 J 6 - 4 3 0
(5 1) 【国際意匠分類】 L o c (1 0) C 1 . 1 0 - 0 6
(2 1) 【出願番号】意願 2 0 1 6 - 3 8 1 7 (D 2 0 1 6 - 3 8 1 7)
(2 2) 【出願日】平成 2 8 年 2 月 2 3 日 (2 0 1 6 . 2 . 2 3)

(7 2) 【創作者】

【氏名】池田 博久

【住所又は居所】東京都中央区日本橋箱崎町 4 3 - 5 首都高速道路株式会社内

(7 2) 【創作者】

【氏名】小林 康之

【住所又は居所】東京都中央区日本橋箱崎町 4 3 - 5 首都高速道路株式会社内

(7 2) 【創作者】

【氏名】六箱 義則

【住所又は居所】東京都渋谷区千駄ヶ谷 5 - 2 9 - 1 1 ナカニシビル 4 F 株式会社日本パーカーライジング
広島工場内

(7 2) 【創作者】

【氏名】星 俊明

【住所又は居所】東京都荒川区 5 丁目 4 番 6 号 株式会社大蔵製作所内

(7 3) 【意匠権者】

【識別番号】 5 0 5 3 8 9 6 9 5

【氏名又は名称】首都高速道路株式会社

【住所又は居所】東京都千代田区霞が関 1 - 4 - 1

(7 3) 【意匠権者】

【識別番号】 5 9 1 0 9 1 1 3 5

【氏名又は名称】株式会社日本パーカーライジング広島工場

【住所又は居所】広島県広島市南区出島 1 丁目 3 4 番 2 6 号

(7 3) 【意匠権者】

【識別番号】 5 9 6 1 2 5 2 9 5

【氏名又は名称】株式会社大蔵製作所

【住所又は居所】東京都荒川区荒川五丁目 4 番 6 号

(7 4) 【代理人】

【識別番号】 1 0 0 1 6 7 6 9 0

【弁理士】

【氏名又は名称】横井 直

【新規性喪失の例外の表示】意匠法第 4 条第 2 項の適用申請がありました。

【審査官】生亀 照恵

(5 5) 【意匠に係る物品の説明】本物品は、使用状態を示す参考図 1 及び使用状態を示す参考図 2 に示すように高速道路等の道路の左車線側に遮音壁等の壁面にボルト等で取付片を固定することにより取り付けられ、所定の間隔にて複数配置され、その複数の本物品に設けた縦方向に 2 列に整列した L E D を所定の速度で点灯することで、運転者を視覚的に誘導させるものである。例えば、渋滞の解消や速度超過の抑制等の運転者が運転する車両の速度を所望する速度に調整させる効果を得つつ、形成されている落下防止ワイヤーの穴に落下防止ワイヤーを通し、落下防止ワイヤーを外壁の支柱に巻き付け道路への落下を防ぐ孔を設けた自発光式視線誘導標である。

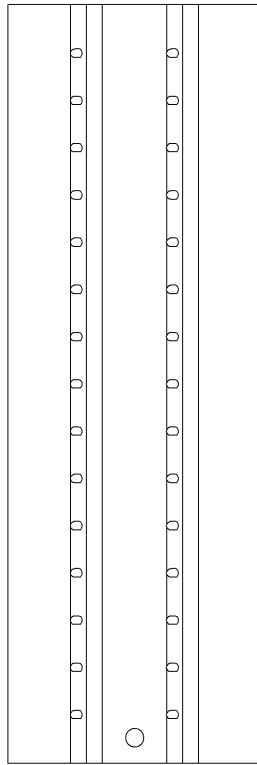
(5 5) 【意匠の説明】正面図における長手方向の全体寸法は、 4 5 0 mm である。

【図面】

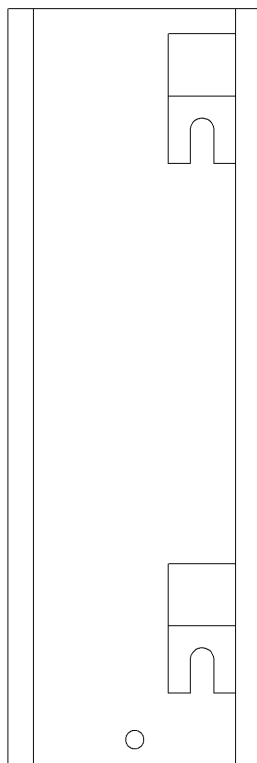
【正面図】

(2)

意匠登録1559603



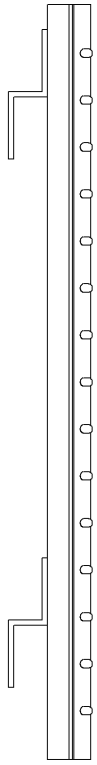
【背面図】



【左側面図】

(3)

意匠登録1559603



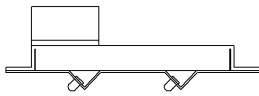
【右側面図】



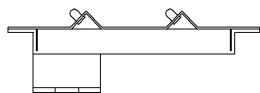
【平面図】

(4)

意匠登録 1 5 5 9 6 0 3



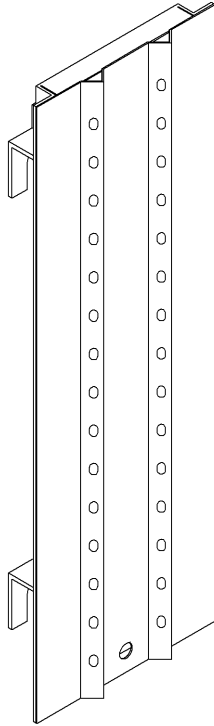
【底面図】



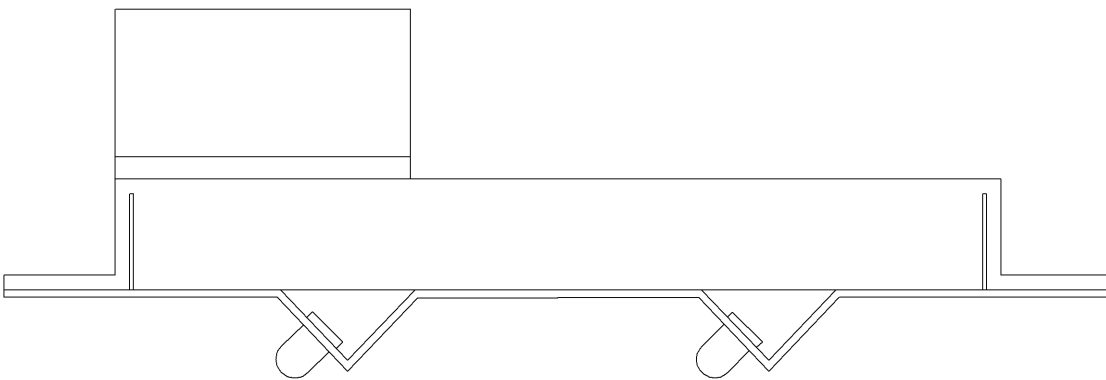
【斜視図】

(5)

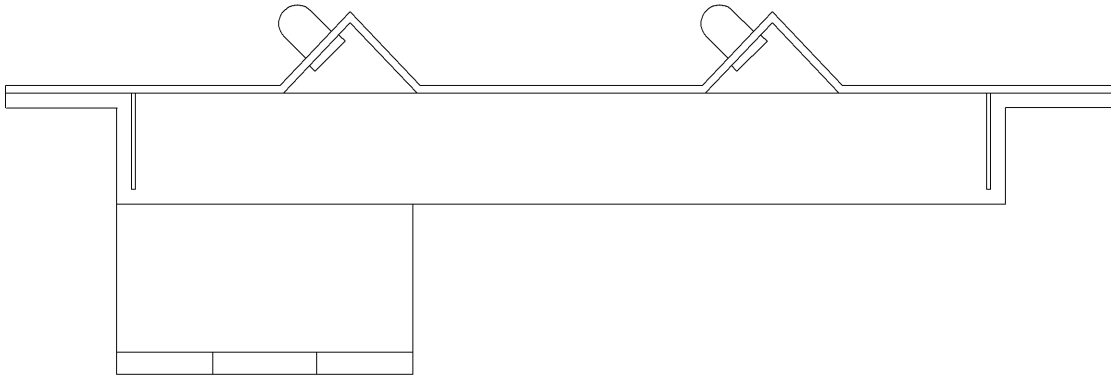
意匠登録1559603



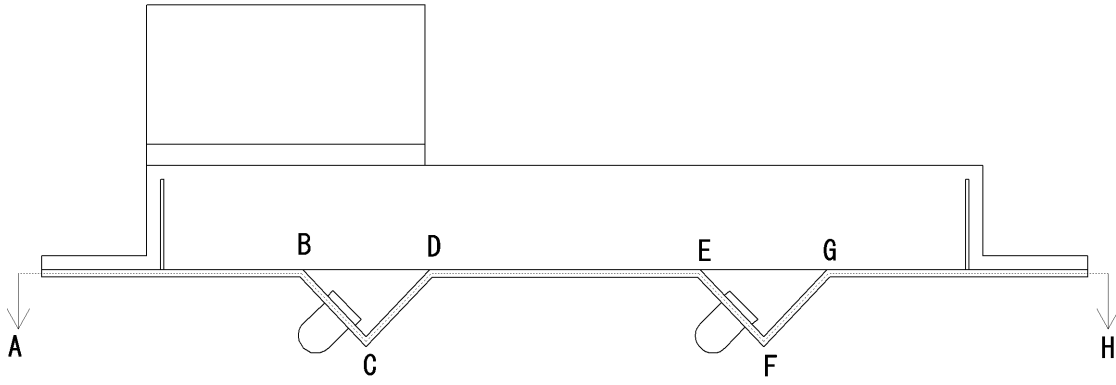
【拡大平面図】



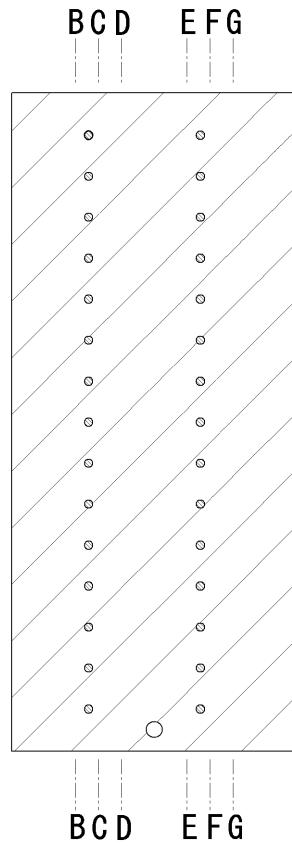
【拡大底面図】



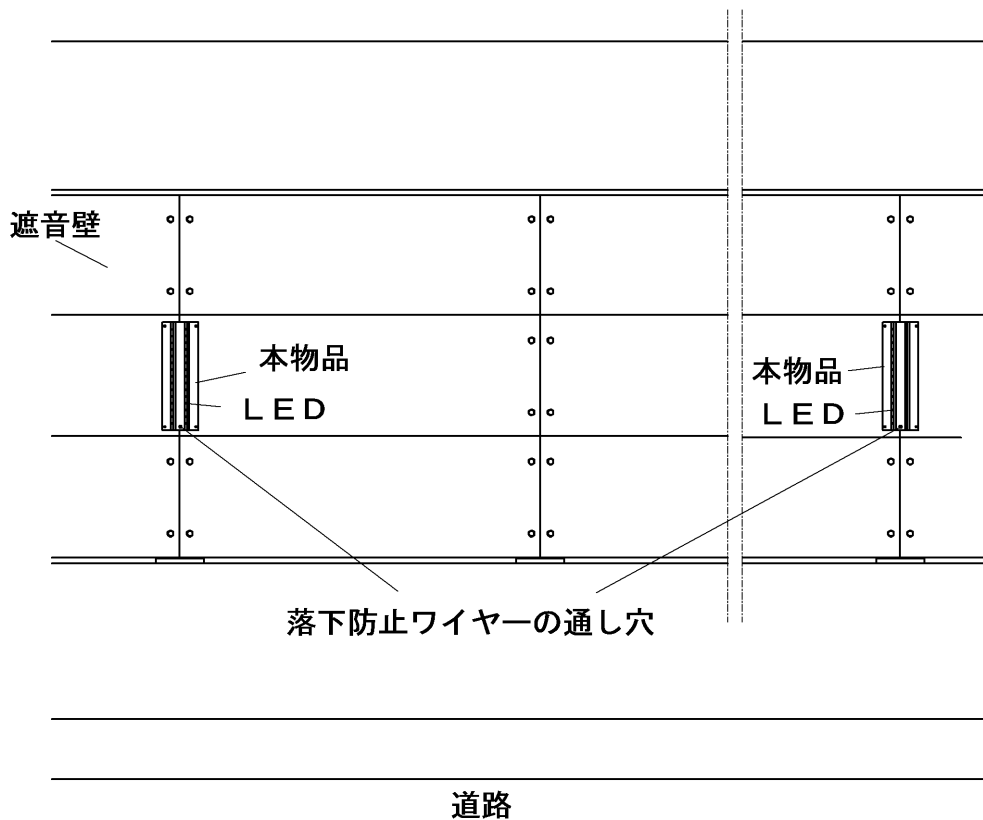
【参考平面図】



【A - B - C - D - E - F - G - H線組合せ参考断面図】



【使用状態を示す参考図1】



【使用状態を示す参考図2】

