

(19) 【発行国・地域】日本国特許庁 (JP)  
(45) 【発行日】平成31年2月4日 (2019. 2. 4)  
(12) 【公報種別】意匠公報 (S)  
(11) 【登録番号】意匠登録第1623929号 (D1623929)  
(24) 【登録日】平成31年1月11日 (2019. 1. 11)  
(54) 【意匠に係る物品】透光パネル用縦枠構成部材  
(52) 【意匠分類】L3-5951  
(51) 【国際意匠分類】Loc (11) C1. 25-02  
【Dターム】L3-5951A  
(21) 【出願番号】意願2018-21069 (D2018-21069)  
(22) 【出願日】平成30年9月27日 (2018. 9. 27)  
(72) 【創作者】  
【氏名】山本 健次郎  
【住所又は居所】東京都江東区木場二丁目17番12号 日鐵住金建材株式会社内  
(72) 【創作者】  
【氏名】鬼塚 充明  
【住所又は居所】東京都江東区木場二丁目17番12号 日鐵住金建材株式会社内  
(72) 【創作者】  
【氏名】佐藤 義悟  
【住所又は居所】東京都江東区木場二丁目17番12号 日鐵住金建材株式会社内  
(72) 【創作者】  
【氏名】小山 拓也  
【住所又は居所】東京都江東区木場二丁目17番12号 日鐵住金建材株式会社内  
(72) 【創作者】  
【氏名】谷尾 知親  
【住所又は居所】東京都江東区木場二丁目17番12号 日鐵住金建材株式会社内  
(72) 【創作者】  
【氏名】蔵治 賢太郎  
【住所又は居所】東京都千代田区霞が関1-4-1 首都高速道路株式会社内  
(72) 【創作者】  
【氏名】石原 陽介  
【住所又は居所】東京都千代田区霞が関1-4-1 首都高速道路株式会社内  
(72) 【創作者】  
【氏名】井田 達郎  
【住所又は居所】東京都千代田区霞が関1-4-1 首都高速道路株式会社内  
(72) 【創作者】  
【氏名】盛岡 諒平  
【住所又は居所】東京都千代田区霞が関1-4-1 首都高速道路株式会社内  
(72) 【創作者】  
【氏名】引地 宏陽  
【住所又は居所】東京都千代田区霞が関1-4-1 首都高速道路株式会社内  
(73) 【意匠権者】  
【識別番号】000006839  
【氏名又は名称】日鐵住金建材株式会社  
【住所又は居所】東京都江東区木場二丁目17番12号  
(73) 【意匠権者】  
【識別番号】505389695  
【氏名又は名称】首都高速道路株式会社  
【住所又は居所】東京都千代田区霞が関1-4-1  
(74) 【代理人】

【識別番号】100120868

【弁理士】

【氏名又は名称】安彦 元

【審査官】上島 靖範

(55) 【意匠に係る物品の説明】本物品は、道路や鉄道に沿って設置され、騒音の伝播を防止する遮音壁を構成する部材の1つである。本物品は、透光性を有する透光板が嵌め込まれてパネル外部が視認可能な透光パネルの縦枠を構成する透光パネル用縦枠構成部材である。また、この透光パネルのパネル枠は、使用状態を示す参考図1に示すように、上枠、下枠、及び左右一対の縦枠から矩形状の枠体として構成されている。本物品は、使用状態を示す参考図2、3に示すように、この縦枠を内側枠（道路や鉄道側）と外側枠（民地側）とに2分割した縦枠構成部材のうちの内側の構成部材（内側枠）である。また、本物品は、使用状態を示す参考図2に示すように、透光板が化学強化ガラスなどのガラス板の場合、使用状態を示す参考図3に示すように、透光板がポリカーボネイトなどの樹脂板の場合、いずれの場合にも対応可能となっている。

(55) 【意匠の説明】底面図は、平面図と上下対称に表れるため省略する。また、一点鎖線で示す中間省略部分は、図上で80mmである。

【図面】

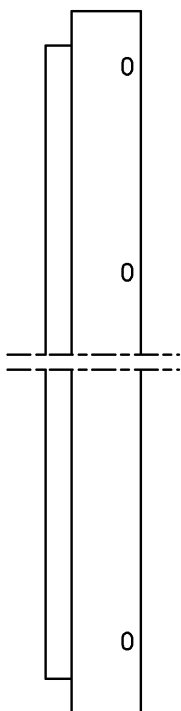
【斜視図】



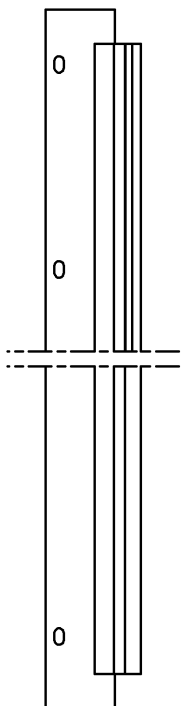
【正面図】

(3)

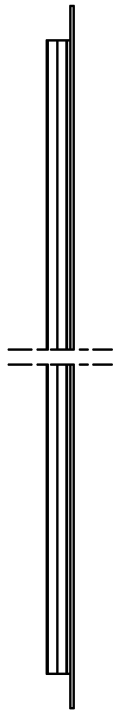
意匠登録1623929



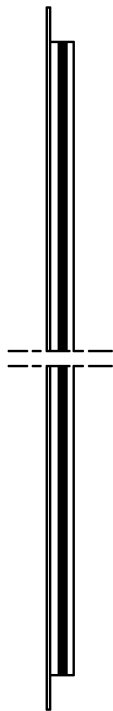
【背面図】



【左側面図】



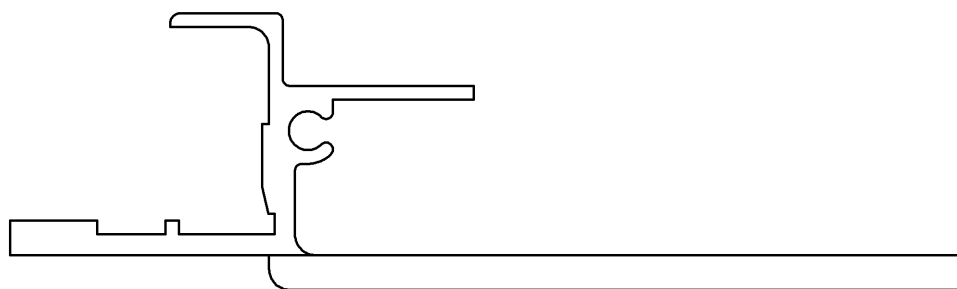
【右側面図】



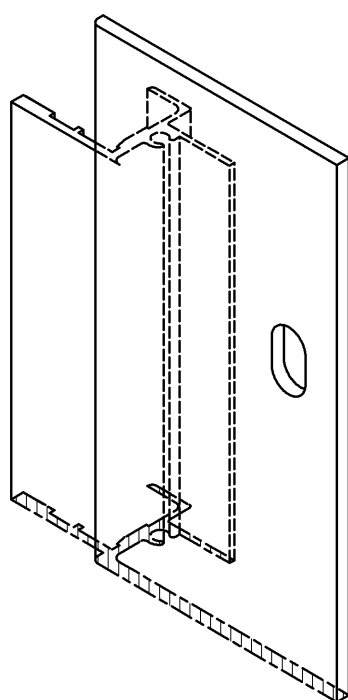
【平面図】



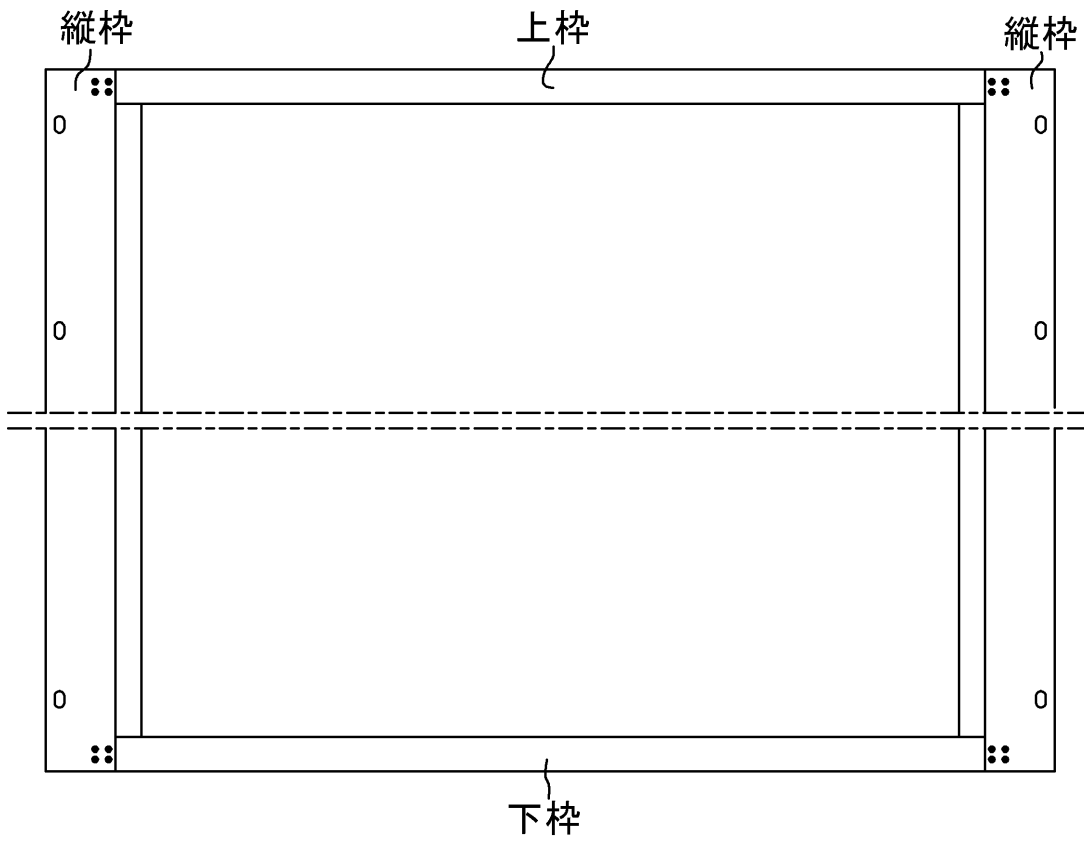
【拡大平面図】



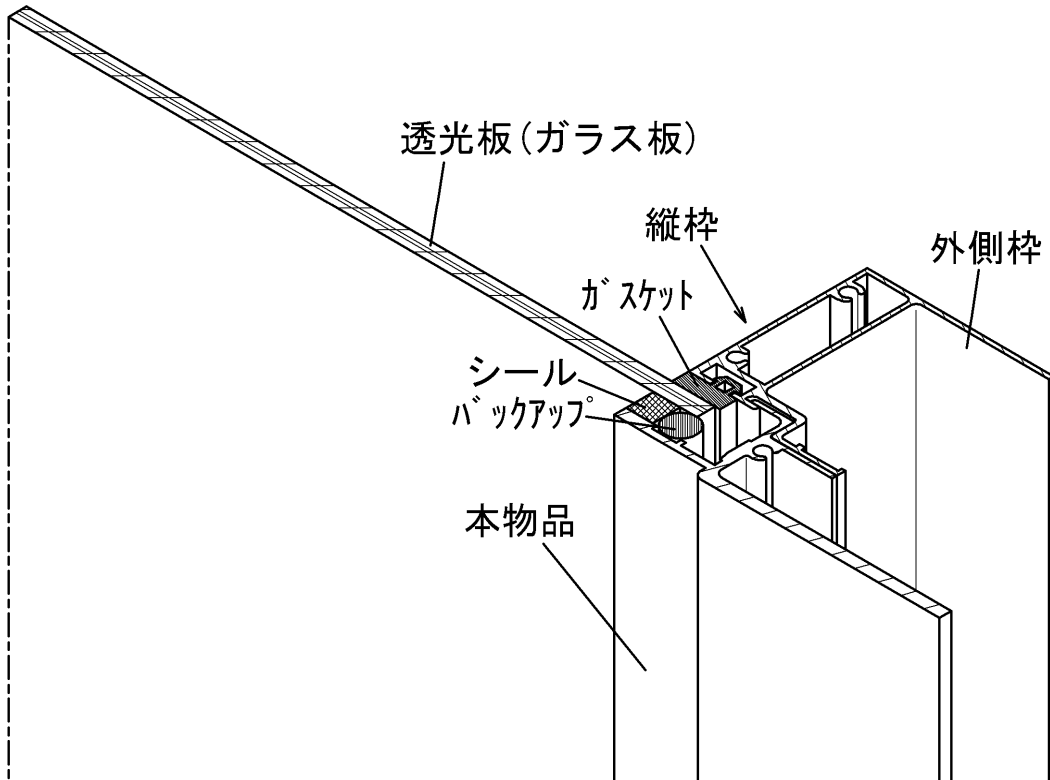
【拡大参考斜視図】



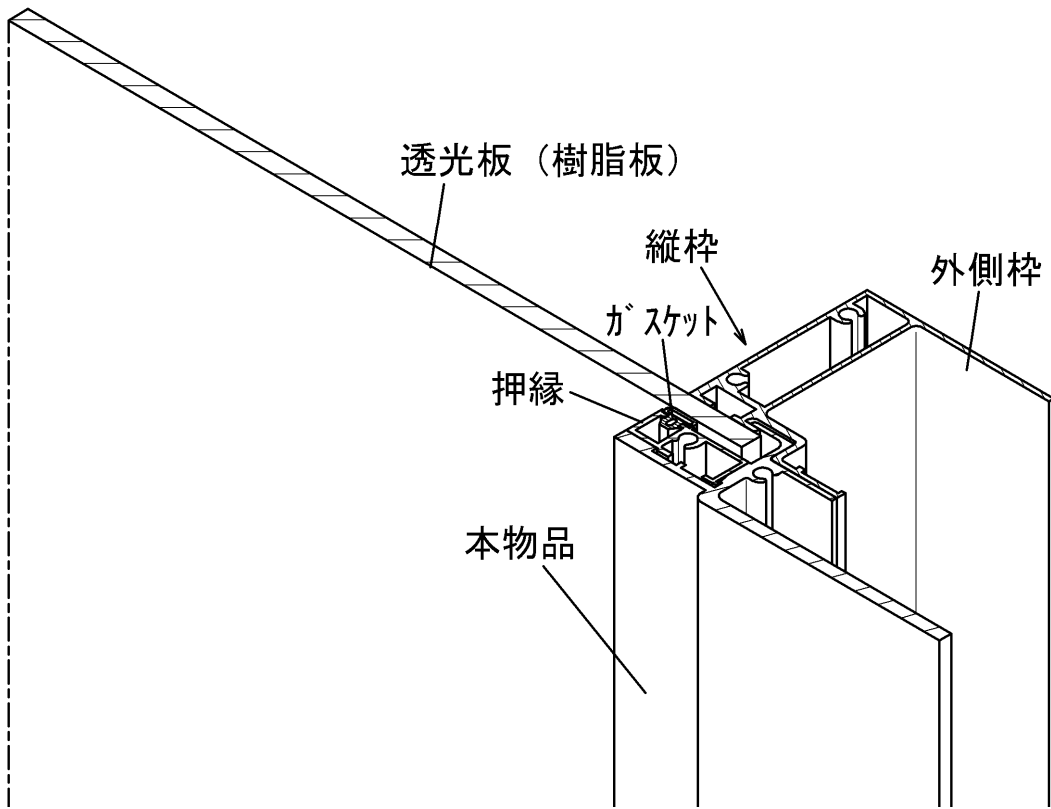
【使用状態を示す参考図1】



【使用状態を示す参考図2】



【使用状態を示す参考図3】



(56) 【参考文献】 意登1623930